



Набор мебели "Агата"

Шкаф комбинированный

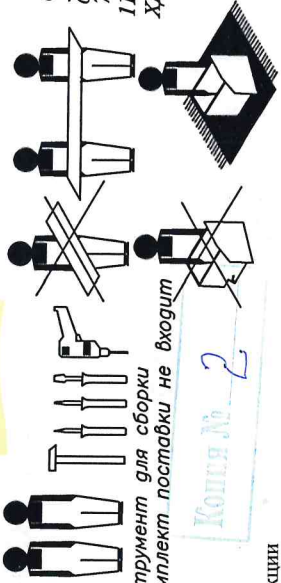
Модуль АТ-3
Проект БНЗ 90.03.00.00.00

Инструкция по сборке

Детали, составляющие изделие, пронумерованы. Номера и названия деталей проставлены на упаковочных этикетках и соответствуют номерам деталей в данной инструкции

1. Подготовка деталей к сборке

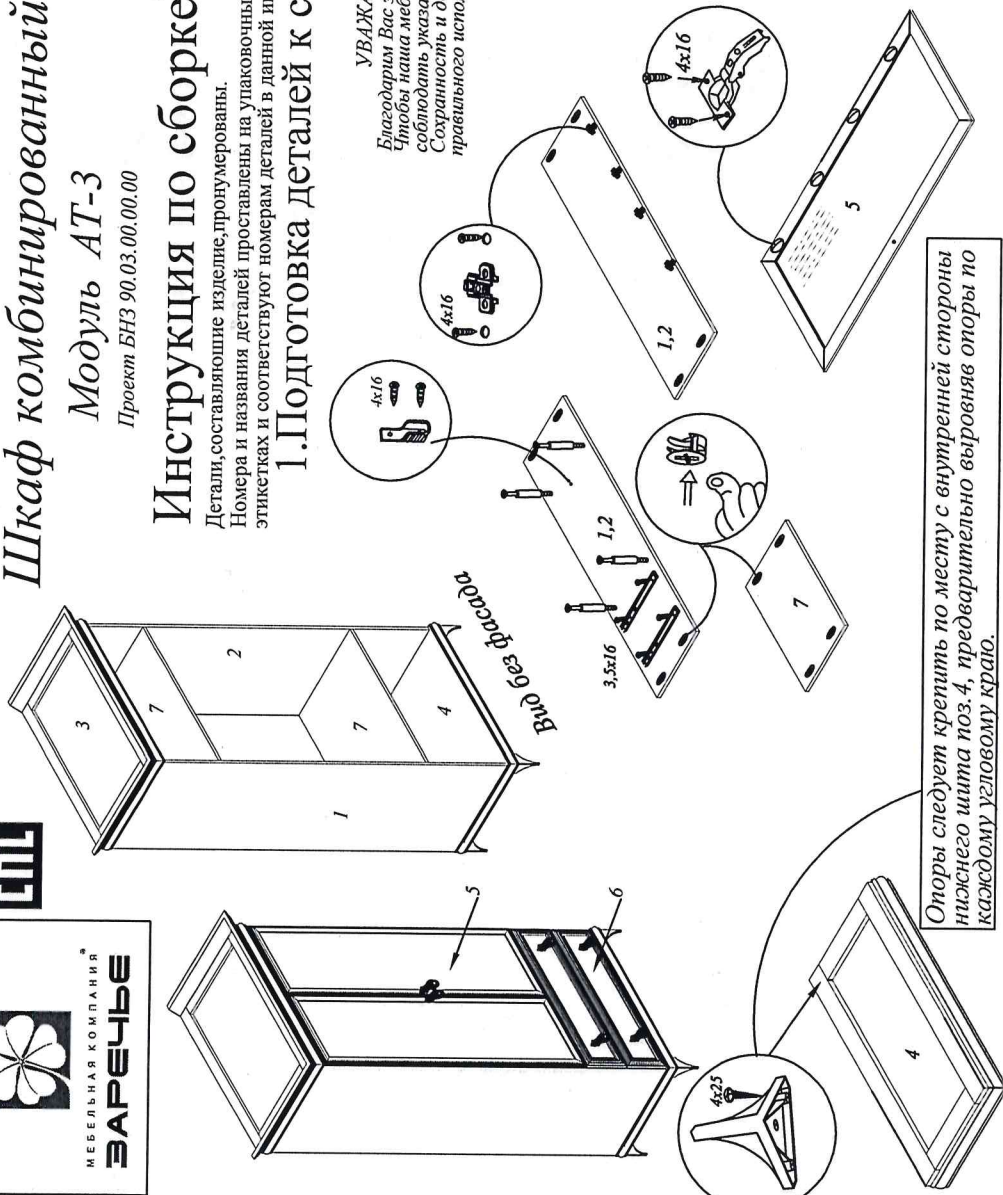
- 1,2 - 1900x560 - 2шт.
- 3 - 992x623x120 - 1шт.
- 4 - 900x582x60 - 1шт.
- 5 - 1446x440 - 2шт.
- 6,1 - 882x220 - 2шт.
- 5,2 - 500x120 - 4шт.
- 6,3 - 795x120 - 2шт.
- 7 - 852x560 - 2шт.
- 11 - ХДФ 1930x440 - 2 шт.
- ХДФ дно 825x510 - 2 шт.



Инструмент для сборки в комплект поставки не входит

Копия № 2

УВАЖАЕМЫЙ ПОКУПАТЕЛЬ!
Благодарим Вас за приобретение нашего изделия мебели. Чтобы наша мебель доставляла Вам радость, просим соблюдать указанные в этой инструкции рекомендации. Сохранность и долговечность мебели зависит от правильного использования и ухода за ней.



Опоры следует крепить по месту с внутренней стороны нижнего шита поз.4, предварительно выровняв опоры по каждому угловому краю.

Правила эксплуатации и ухода за мебелью

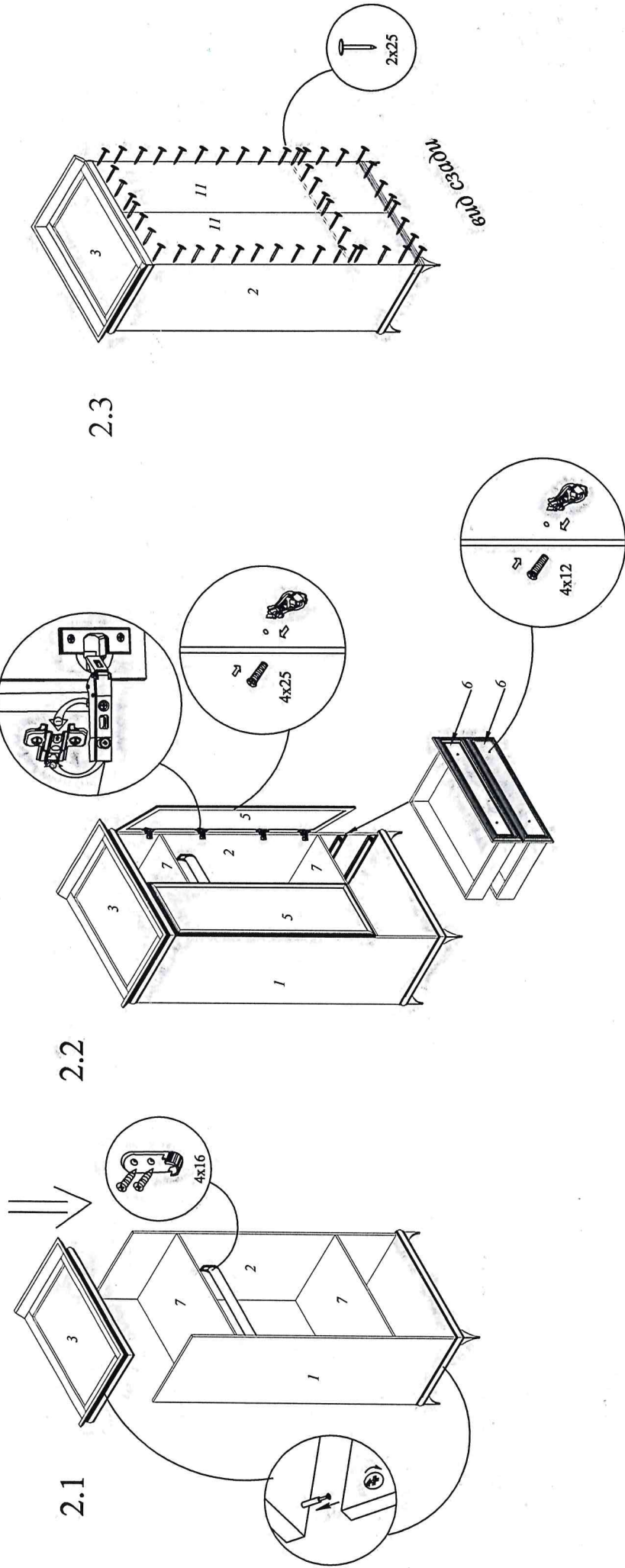
- Для сохранения мебели в течение длительного времени необходимо соблюдать следующие правила:
- при ослаблении соединений периодически подтягивать винты;
- удалять пыль мягкой тканью или специальными салфетками;
- освежать мебель и удалять загрязнения на деталях только специальными составами, предназначенными для ухода за мебелью;
- беречь поверхность от повреждений, т.к. их ремонт невозможен;
- предохранять изделие от попадания на поверхность кислот, щелочей, растворителей; не допускать контакта с водой;
- не устанавливать изделие вблизи отопительных приборов;
- не передвигать по поверхности тяжёлые, твердые предметы;
- не применять при протирке бытовые чистящие средства;
- после сборки изделие установить на ровной, горизонтальной поверхности, во избежание перекоса изделия.

Нажать деблокировочный рычаг для снятия части 2, закрепить ее на блок ящика по наконкам для регулировочного отверстия, затем зафиксировать направляющие шурупами 3,5x16 в круглые отверстия.

КОМПЛЕКТ ФУРНИТУРЫ

Шкапит 8x30 - 8шт.	
Гвоздь 2x25-52 шт.	
Шуруп 4x16 - 36 шт	
Шуруп 3x20 - 24 шт	
Опора - 4 шт.	
Саморез 4x25 - 12 шт	
Петля накладная- 8 шт	
Ответная планка- 8 шт	
Направляющие шариковые L=500мм - 2комплекта	
Шуруп 3,5x16 - 24 шт	
Ключ №4 для завинчивания винта - 1 шт. (только в комплекте с директой)	
Винт-директа 7x50 -8шт	
Заглушка - 8 шт.	
Стяжка эксцентриковая Rastex 15/16 в комплекте -24 шт	
Заглушка - 4 шт.	
Ручка - 6 шт.	
Винт 4x12- 4 шт	
Винт 4x25- 2 шт	
Штангодержатель - 2шт.	
Штанга 845мм - 1 шт.	

2. Сборка тумбы



Гарантии изготовителя

- Гарантийный срок эксплуатации корпусной мебели - 24 месяца
- Претензии по комплектности и качеству должны направляться покупателем в магазин, где была приобретена мебель.
- Гарантия включает выполнение ремонтных работ и замену дефектных деталей.
- Настоящая гарантия не распространяется на замену деталей в связи с их естественным износом.

Изделие снимается с гарантийного обслуживания в следующих случаях:

- наличие механических повреждений;
- ущерб в результате несоблюдения потребителем правил эксплуатации;
- использование изделия не по назначению;
- ущерб или утеря изделия вследствие обстоятельств непреодолимой силы (стихий, пожар, молния, и т.п.), несчастных случаев;
- при наличии следов постороннего вмешательства;
- при изменении конструкции изделия.

Ввиду усовершенствования технологии, изменения конструкции узлов, поступления новых материалов, возможны некоторые отклонения по сравнению с данной инструкцией.

Гарантийный срок эксплуатации мебели бытовой - 24 мес.
Срок службы изделия 10 лет